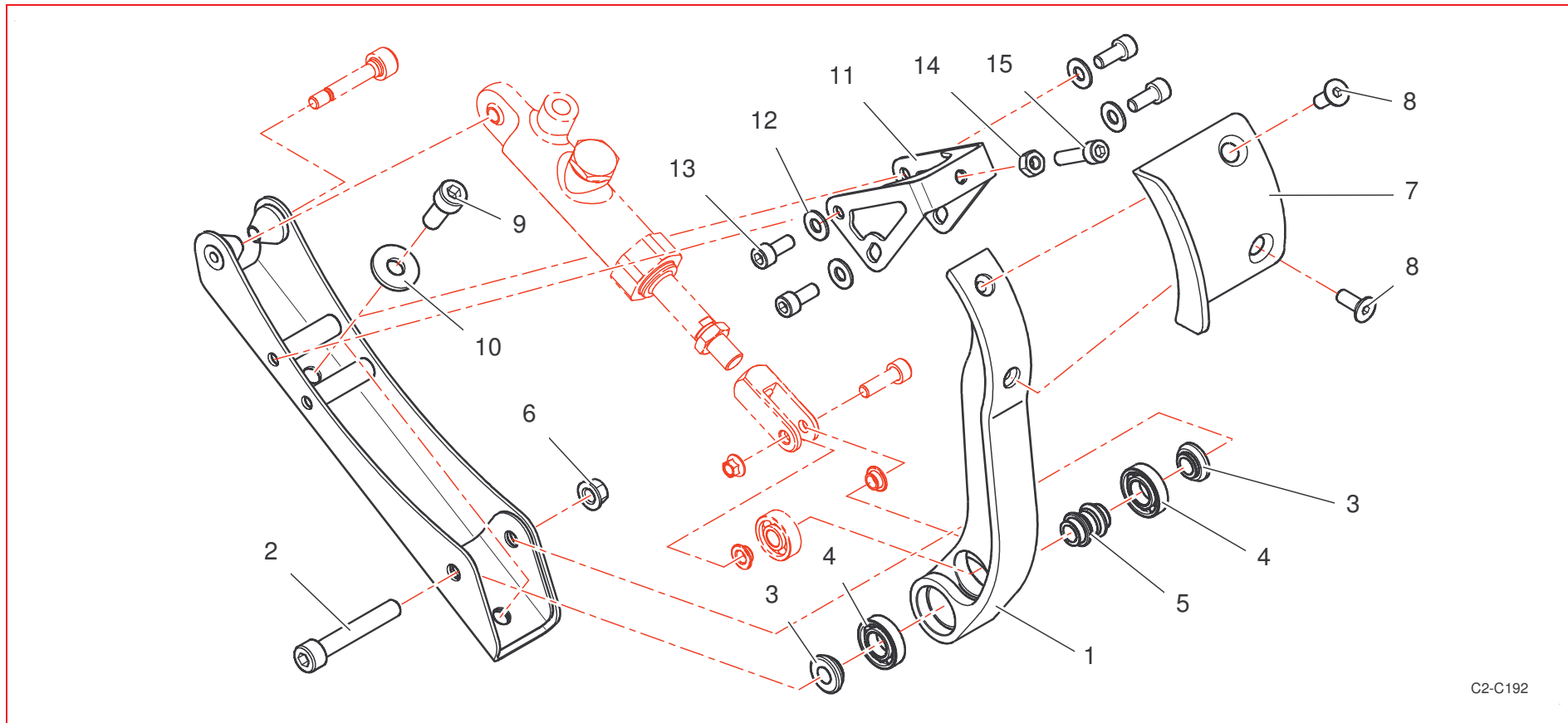
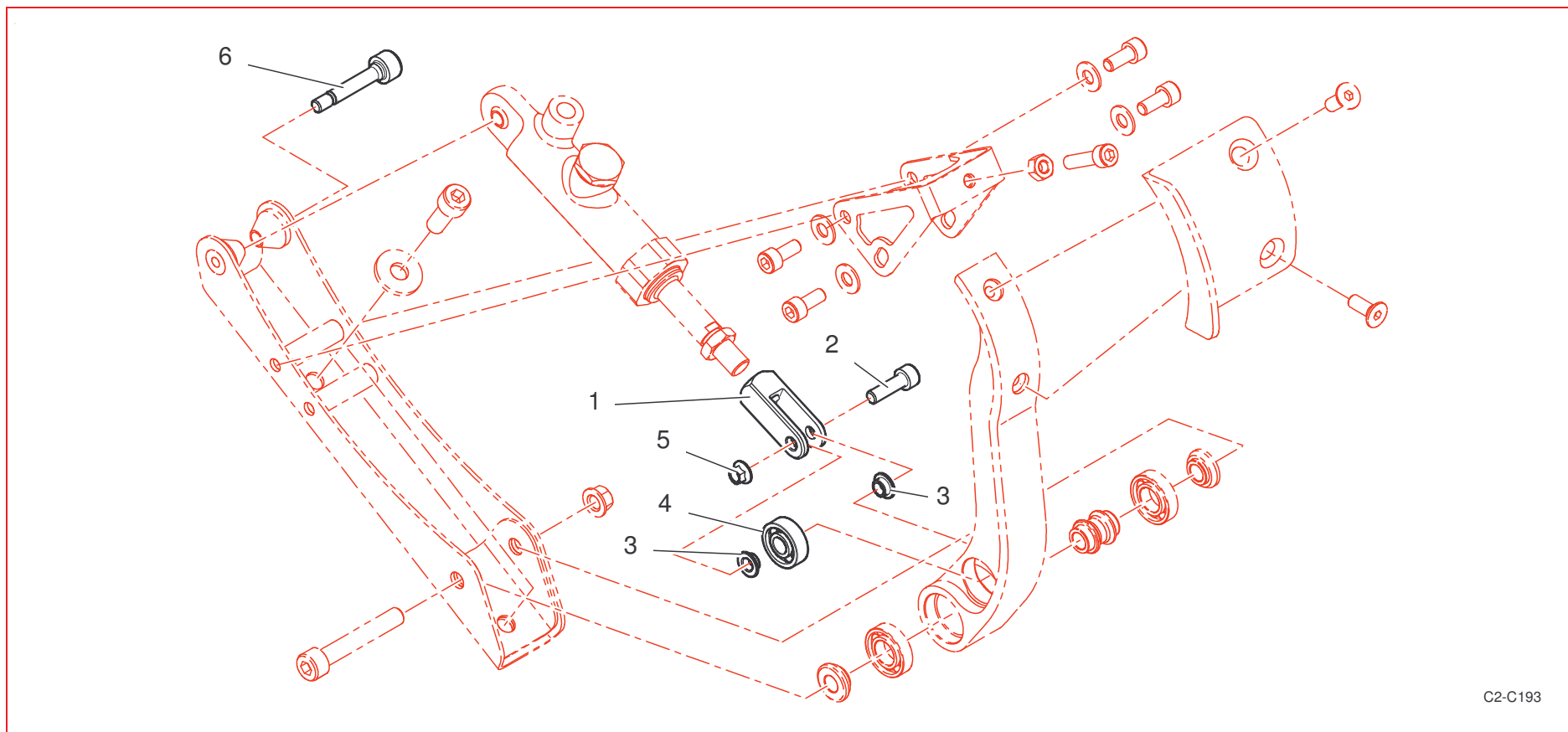


G11 : Pédaalier / Pédal support



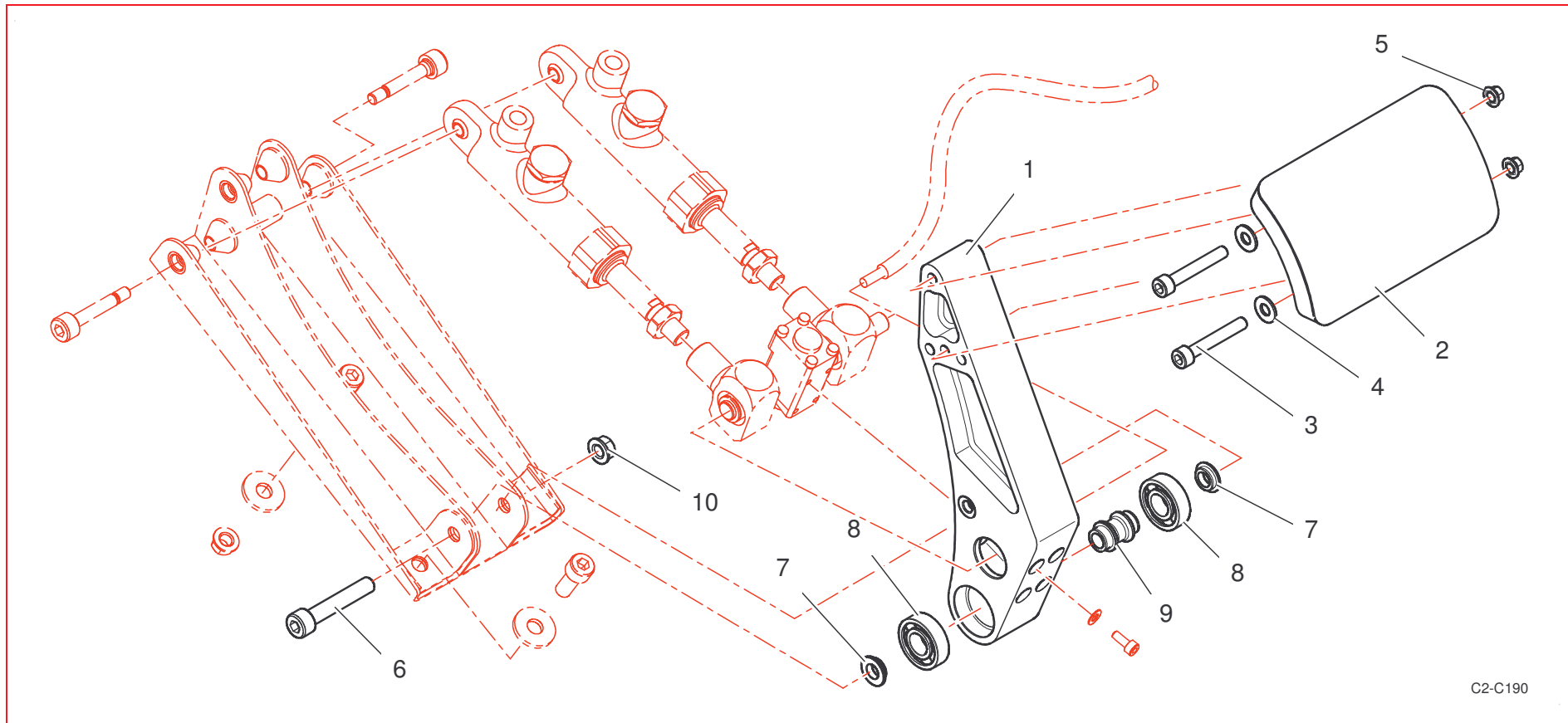
C2-C192

Rep	Référence	Désignation	Qté	Rep	Référence	Désignation	Qté
1	1G1160835B	Pedale emb	1	9	PS82544A10	VIS CHC M8X125 L20 CL12.9	2
2	PS82133A10	VIS CHC M8X125 L50 CL12.9	1	10	BCSP694779	RONDELLE PLATE M8x22 EP 2,5	2
3	1G1160839A	Entretoise ext axe pédale emb	2	11	1G1160840A	Support butée pedale emb	1
4	PS89648A10	Roulement à billes étanche D24 d12 ep6	2	12	BCSP691825	VIS TH M6x100 L14	4
5	1G1160838A	Entretoise int axe pédales accel/emb	1	13	PS86004A10	RONDELLE ONDULEE 6 TYPE A	4
6	PS74013A10	ECROU H SIMLOC M8X125	1	14	PS82017A10	VIS CHC M6X100 L25 CL12.9	1
7	1G1160836B	Patin pédale emb	1	15	BCSP693586	Ecrou frein M6	1
8	PS85569A10	VIS FHC M6X100 L16 CL12.9	2	16	1G1160837A	Support ens pédale emb	1



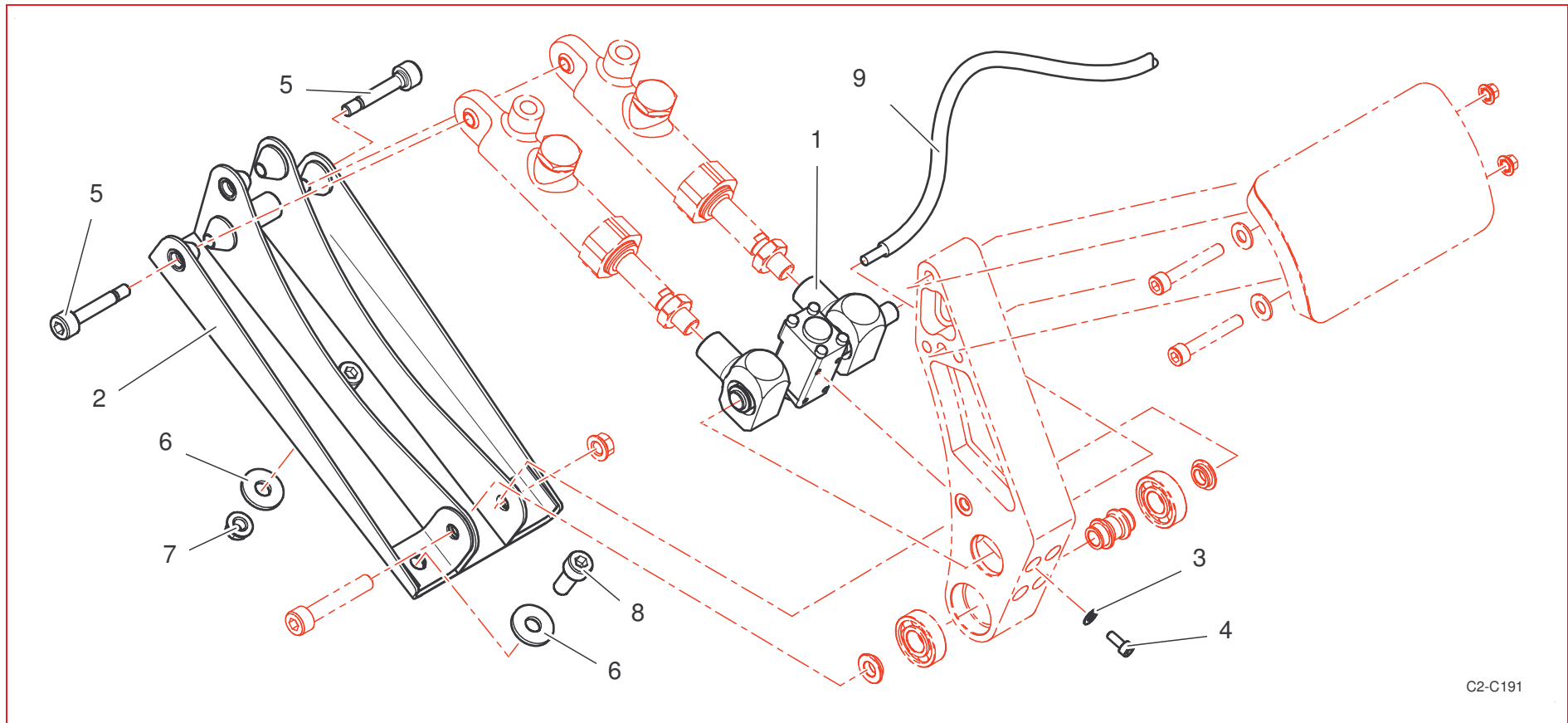
C2-C193

Rep	Référence	Désignation	Qté	Rep	Référence	Désignation	Qté
1	1G1160841A	Chape pedale emb	1				
2	CS530169ST	VIS CHC M6X100 L20 ACIER CL12.9	1				
3	1G1162049A	Entretoise rlt pédale emb	2				
4	CS460051ST	ROULEMENT BILLES 8 D22 E7	1				
5	CS230003ST	ECROU H EMB FREIN M6X100	1				
6	1G1160833B	Vis fix emetteur frein	1				



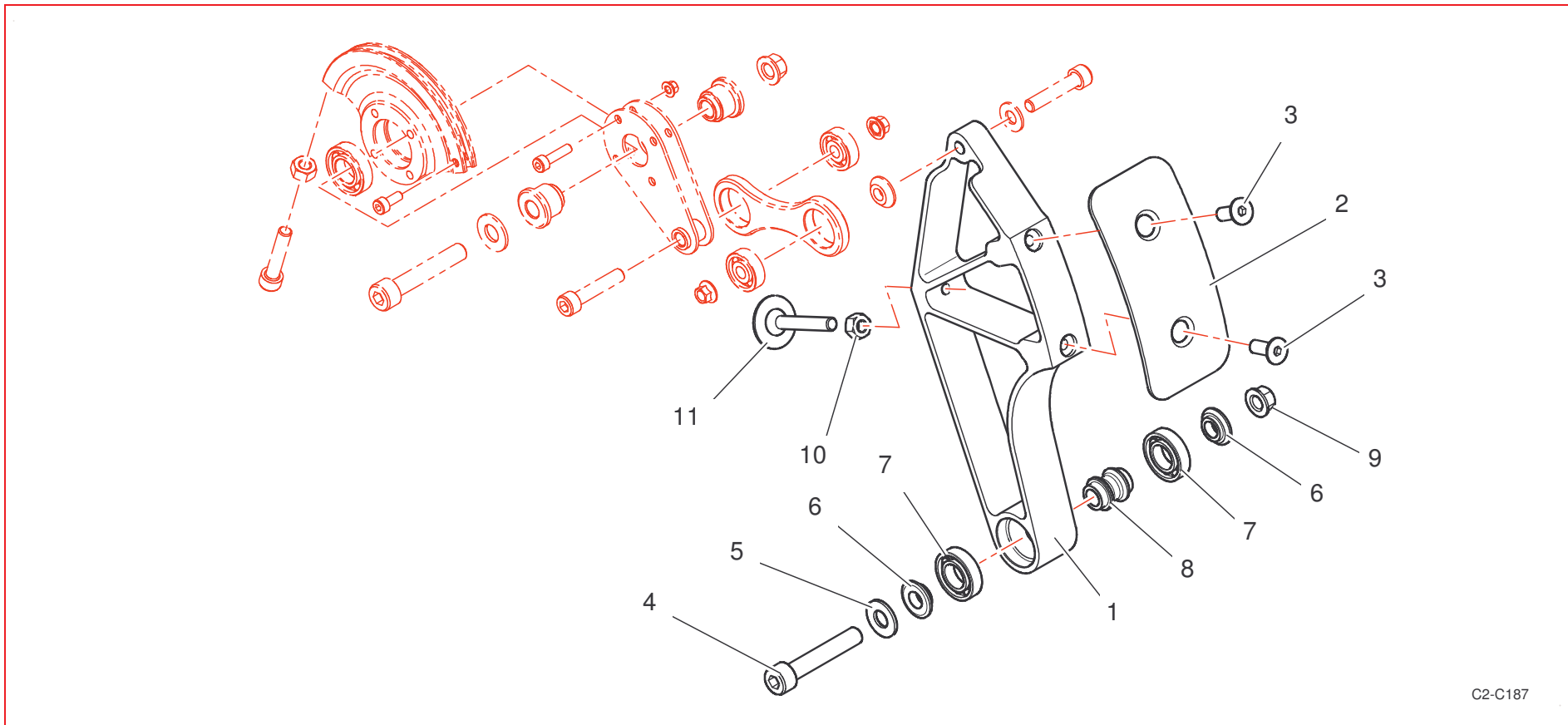
C2-C190

Rep	Référence	Désignation	Qté	Rep	Référence	Désignation	Qté
1	1G1160828B	Pedale frein	1	9	1G1160831A	Entretoise int axe pédale frein	1
2	1G1160829B	Patin pedale frein	1	10	PS74013A10	ECROU H SIMLOC M8X125	1
3	PS82021A10	VIS CHC M6X100 L40 CL12.9	2				
4	BCSP694777	Rondelle plate M6X12 ép:1.2	2				
5	PS74001A10	ECROU H SIMLOC M6X100	2				
6	PS82132A10	VIS CHC M8X125 L45 CL12.9	1				
7	1G1160832A	Entretoise ext axe pédale frein	2				
8	CS460048ST	ROULEMENT BILLES 12 D28 E8	2				



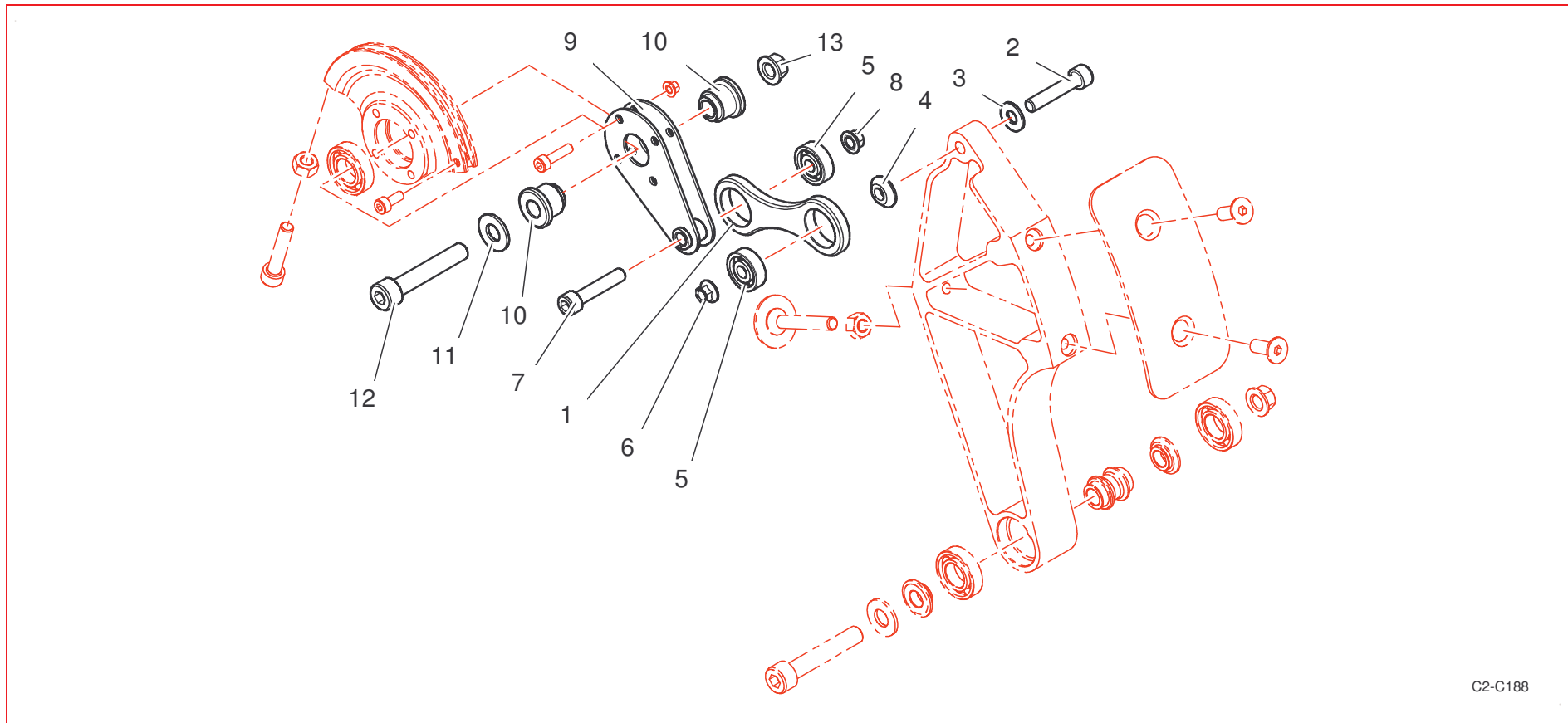
C2-C191

Rep	Référence	Désignation	Qté	Rep	Référence	Désignation	Qté
1	1G1162046A	Balance de frein Alu ALCON	1	9	1G1162117A	Cable balance de frein	1
2	1G1160830A	Support ens pédale frein	1				
3	PS82032A10	VIS CHC M4X070 L10 CL12.9	4				
4	PS86536A10	RONDELLE ONDULEE 4 TYPE B	4				
5	1G1160833B	Vis fix emetteur frein	2				
6	BCSP694779	RONDELLE PLATE M8x22 EP 2,5	3				
7	PS74013A10	ECROU H SIMLOC M8X125	1				
8	PS82544A10	VIS CHC M8X125 L20 CL12.9	2				



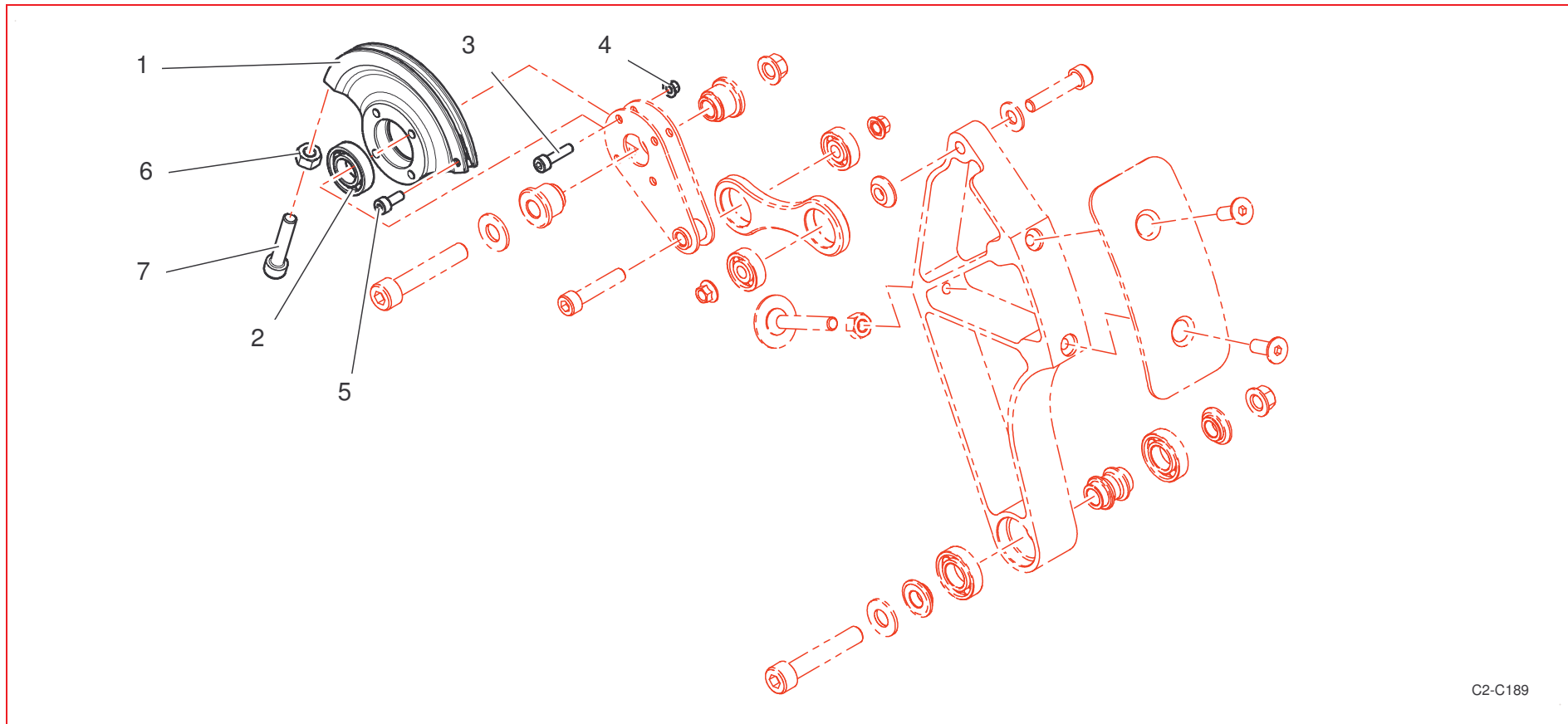
C2-C187

Rep	Référence	Désignation	Qté	Rep	Référence	Désignation	Qté
1	1G1160843B	Pedale accel	1	9	PS74013A10	ECROU H SIMLOC M8X125	1
2	1G1160844A	Patin pédale accel	1	10	BCSP693626	Ecrou Hm 6	1
3	PS85569A10	VIS FHC M6X100 L16 CL12.9	2	11	1G1160889A	Butée pédale accel	1
4	PS82132A10	VIS CHC M8X125 L45 CL12.9	1				
5	CS440031ST	RONDELLE PLATE 8 D18 E1.5	1				
6	1G1160845A	Entretoise ext axe pedale accel	2				
7	PS89648A10	Roulement à billes étanche D24 d12 ep6	2				
8	1G1160838A	Entretoise int axe pédales accel/emb	1				



C2-C188

Rep	Référence	Désignation	Qté	Rep	Référence	Désignation	Qté
1	1G1160850B	Biellette cde accel	1	9	CS440031ST	RONDELLE PLATE 8 D18 E1.5	1
2	PS82121A10	VIS CHC M6X100 L30 CL12.9	2	10	PS82132A10	VIS CHC M8X125 L45 CL12.9	1
3	BCSP694777	Rondelle plate M6X12 ép:1.2	2	11	PS74013A10	ECROU H SIMLOC M8X125	1
4	1G1160851B	Entretoise biellette cde accel	1				
5	CS460049ST	ROULEMENT BILLES 6 D19 E6	2				
6	CS230003ST	ECROU H EMB FREIN M6X100	2				
7	1G1162266A	Bras renvoi cde accel	1				
8	1G1160847A	Entretoise renvoi pédale accel	2				



C2-C189

Rep	Référence	Désignation	Qté	Rep	Référence	Désignation	Qté
1	1G1160846A	Renvoi cde accel	1				
2	PS89648A10	Roulement à billes étanche D24 d12 ep6	1				
3	PS82004A10	VIS CHC M4X070 L16 CL12.9	4				
4	PS74015A10	ECROU H SIMLOC M4X070	4				
5	CS530026ST	VIS CHC M4X070 L8 CL10.9	1				
6	BCSP693626	Ecrou Hm 6	1				
7	PS82121A10	VIS CHC M6X100 L30 CL12.9	1				